

Запорные дисковые затворы, полнопроходные

фланец/фланец, DN 300-800, Др = 16 бар, запорный, с ручным редуктором

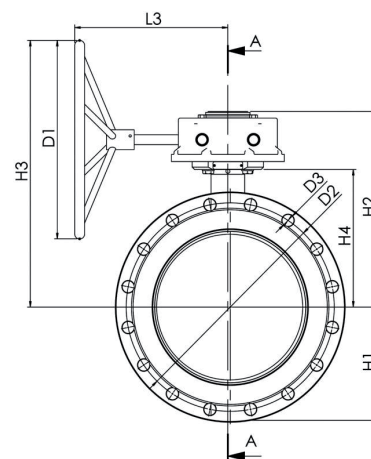
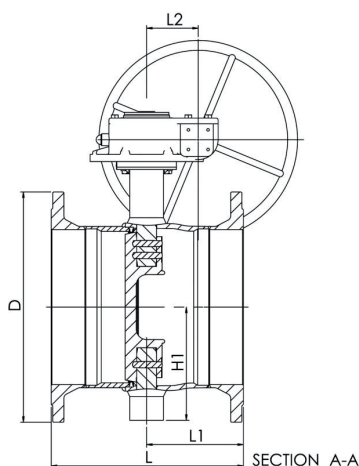
Корпус: DN 300 - 500 Сталь, P235GH (1.0345)
 DN 600 - 800 Сталь, P355NL1 (1.0566)
 Диск: Нержавеющая сталь, GX5CrNiMo19-11-2 (1.4408)
 Уплотнение: Alloy 825+ HCr покрытие
 Шток: Нержавеющая сталь, X3CrNiMoN27-5-2 (1.4460)
 Уплотнение штока: FPM
 Подшипники: PTFE + сетка AISI 316
 Фланцы: EN 1092-1 Доступны PN 16 и 25
 Управление: Оснащен ручным редуктором.
 Тип и характеристики редуктора:
www.vexve.com/en/actuators.



Условия работы

Корпус: PN 25
 Диск: Др = 16 бар
 Температура: -20 °C—+200 °C
 При температуре ниже 0 °C – обратитесь на завод-производитель.
 Класс герметичности: A (EN 12266-1)

Не для пара



Product no. Naval	DN	D	D1	D2	D3	H1	H2	H3	H4	L	L1	L2	L3	Holes	kg
BSF300P1M	300	460	400	410	26	247	411	577	315	430	190	94	261	12	113
BSF350P1M	350	520	400	470	26	255	421	587	325	458	218	94	261	16	147
BSF400P1M	400	580	500	525	30	285	490	672	347	484	244	130	393	16	210
BSF450P1M	450	640	400	585	30	330	522	654	399	500	238	130	386	20	269
BSF500P1M	500	715	400	650	33	360	551	683	408	522	239	130	386	20	335
BSF600P1M	600	840	500	770	36	440	628	787	450	570	274	140	419	20	526
BSF700P1M	700	910	400	840	36	495	684	784	501	642	309	182	441	24	678
BSF800P1M	800	1025	500	950	39	581	791	948	573	690	336	209	483	24	1070

Размеры для фланцев с давлением PN 16

Запорные дисковые затворы, полнопроходные

фланец/фланец, DN 300-800, Др = 25 бар, запорный, с ручным редуктором

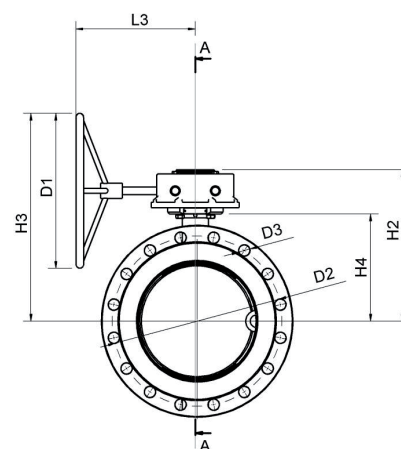
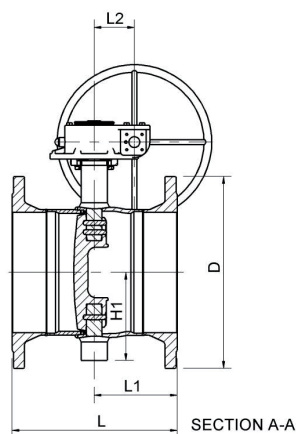
Корпус: DN 300 - 500 Сталь, P235GH (1.0345)
 DN 600 - 800 Сталь, P355NL1 (1.0566)
 Диск: Нержавеющая сталь, GX5CrNiMo19-11-2 (1.4408)
 Уплотнение: Alloy 825+ HCr покрытие
 Шток: Нержавеющая сталь, X3CrNiMoN27-5-2 (1.4460)
 Уплотнение штока: FPM
 Подшипники: PTFE + сетка AISI 316
 Фланцы: EN 1092-1 Доступны PN 16 и 25
 Комплектация: Механический ограничитель
 Управление: Оснащен ручным редуктором.
 Тип и характеристики редуктора:
www.vexve.com/en/actuators.



Условия работы

Корпус: PN 25
 Диск: Др = 25 бар
 Температура: -20 °C—+200 °C
 При температуре ниже 0 °C – обратитесь на завод-производитель.
 Класс герметичности: A (EN 12266-1)

Не для пара



Product no. Naval	DN	D	D1	D2	D3	H1	H2	H3	H4	L	L1	L2	L3	Holes	kg
BSF300P2M	300	485	400	430	30	247	411	577	315	458	204	94	261	16	133
BSF350P2M	350	555	400	490	33	255	421	587	325	494	236	94	261	16	179
BSF400P2M	400	620	500	550	36	285	490	672	347	534	269	130	393	16	255
BSF450P2M	450	670	400	600	36	330	522	654	399	554	265	130	386	20	325
BSF500P2M	500	730	400	660	36	360	551	683	408	604	280	130	386	20	405
BSF600P2M	600	845	500	770	39	440	628	787	450	644	311	140	419	20	582
BSF700P2M	700	960	400	875	42	495	684	784	501	692	334	182	441	24	801
BSF800P2M	800	1085	500	990	48	581	791	948	573	750	366	209	483	24	1240

Размеры для фланцев с давлением PN 25